

**GE
Security**

UltraView Dome True Day/Night – EVR e XP3

Guida Introduzione Prodotto



Informazioni Prodotto

Descrizione Prodotto:

Telecamere UltraView Rugged Dome, True Day-Night 540LTV, con obiettivo varifocal IR disponibili con moduli telecamere EVR e XP3

Codice Prodotto:

Differenti codici a secondo del tipo di telecamera e dell'obiettivo consultare l'ultima pagina.

Introduzione Prodotto:

UltraView Dome sono telecamere ad alta risoluzione 540 LTV con obiettivo varifocal da 2,8 a 10mm o da 9 a 22 mm, true day/night, con moduli telecamera EVR e XP3.

Disponibilità Prodotto:

Il prodotto è disponibile per l'ordine

Documenti Aggiuntivi:

I seguenti documenti possono essere scaricati dal sito www.gesecurity.it

Leaflet UltraView Dome EVR Day/Night
Leaflet UltraView Dome XP3 Day/Night

Manuale Utente UltraView Dome EVR
Manuale Utente UltraView Dome XP3
Guida Rapida UltraView Dome EVR
Guida Rapida UltraView Dome XP3

Descrizione Funzioni

Generalità

Le Dome serie UltraView di GE Security sono telecamere, discrete, per utilizzo da interno e da esterno, ad **alta risoluzione (540 LTV)**. Robuste, flessibili e dall'estetica accattivante si prestano all'utilizzo nelle più diverse applicazioni.



Le dome UltraView sono disponibili con due moduli telecamera di grande efficacia: il modulo **EVR true day/night** (Extreme Vivid Resolution) e **XP3 true day/night** (Xposure Wide Dynamic Range).

Ciascun modulo telecamera è predisposto per l'uscita video **BNC e UTP**, l'**obiettivo varifocal** è disponibile sia nella versione **da 2,8 a 10 mm** che **da 9 a 22 mm**; la **correzione IR** permette un migliore risultato del fuoco nel passaggio dalla condizione di giorno a quella di notte.

Grazie alle numerose staffe di installazione ed al **posizionamento a 3 assi**, le telecamere dome UltraView garantiscono la massima flessibilità nella scelta dell'inquadratura, mentre l'**uscita video BNC secondaria** permette di semplificarne la regolazione.

La **calotta in policarbonato**, e la **custodia in alluminio pressofuso** con grado di protezione **IP66** permettono l'installazione in applicazione **antivandalismo**.

Le telecamere dome discrete garantiscono un range **temperatura di funzionamento estesa**, il modulo **XP3 da -50°C a +50°C** mentre il modulo **EVR da -30°C a +50°C**.

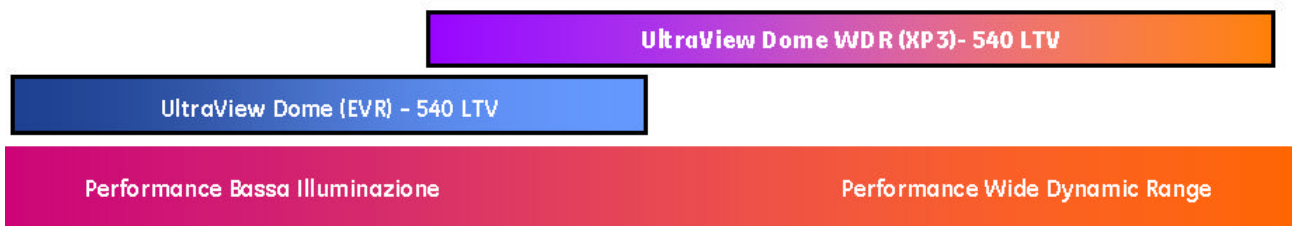
UltraView Dome EVR vs XP3

UltraView Dome EVR

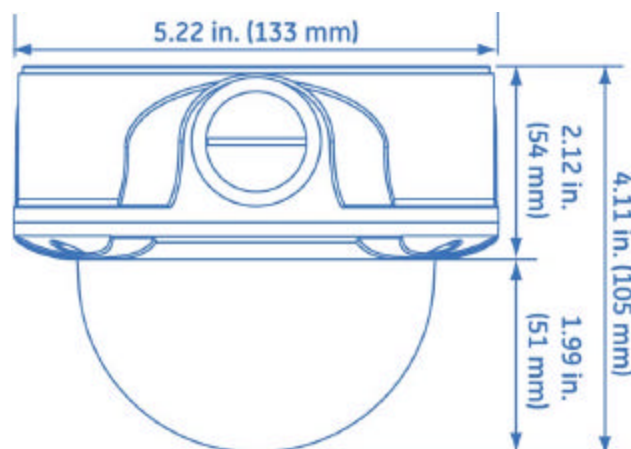
Il modulo telecamera EVR ad alta risoluzione offre una piattaforma solida in condizioni di bassa illuminazione. Grazie al suo sviluppo il modulo EVR può utilizzare una funzione avanzata di auto esposizione degli obiettivi autoiris e la sua caratteristica true day/night per migliorare notevolmente la resa in condizioni di bassa illuminazione, mentre durante le ore diurne è in grado di rilasciare immagini estremamente vivide grazie alla risoluzione di 540 LTV e una resa colore eccellente.

UltraView Dome XP3

La telecamera Ultraview (Wide Dynamic Range) con sensore XP3 e con funzione true day/night è in grado di offrire funzioni wide dynamic range senza precedenti (120dB) ed è in grado di elaborare immagine chiare e nitide in condizioni di luce estreme; grazie alla tecnologia GE Xposure. La telecamera è dotata di un Sensore Immagine Digitale che è in grado di ottimizzare ogni pixel singolarmente. E' come se ogni pixel fosse una telecamera indipendente.

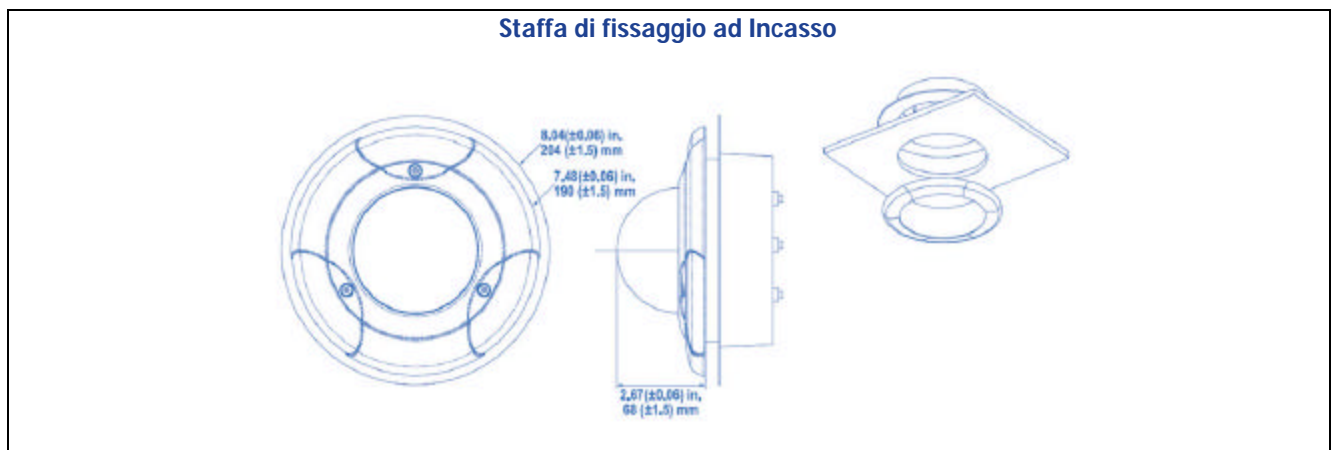
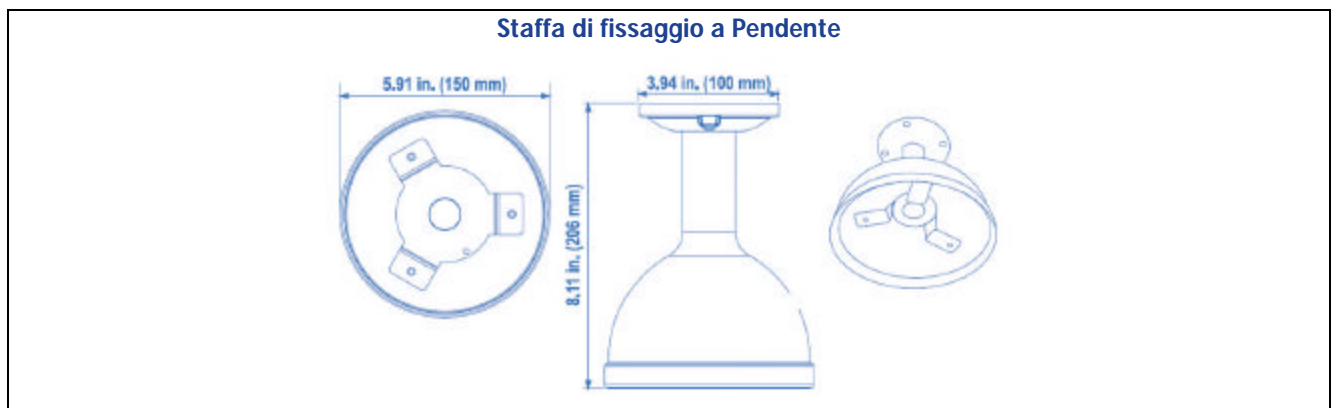
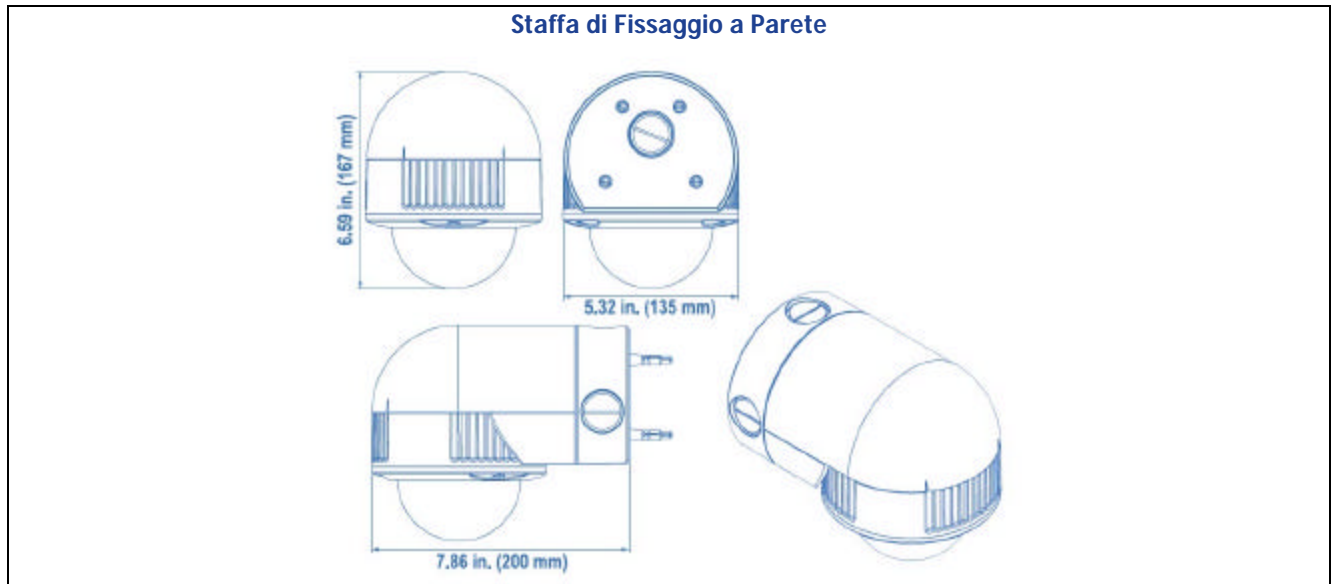


Dimensioni Custodia



Tipologie di Installazione

Grazie a differenti accessori di fissaggio UltraView Rugged Dome possono essere installate in varie modalità con supporti per il fissaggio robusti ed eleganti:



Caratteristiche Tecniche

	UltraView Dome WDR (XP3)	UltraView Dome (EVR)
Sensore	1/3" GE Xposure	1/3" trasferimento interlinea Super HAD CCD
Wide Dynamic Range	95 dB tipico, 120dB Massimo	
Segnale	PAL / NTSC Selezionabile	PAL / NTSC Selezionabile
Sistema di Scansione	525/60 (NTSC); 625/50 (PAL)	525/60 (NTSC), 625/50 (PAL); 2:1 Interlacciato
Sincronizzazione	CC Interna / CA Line Lock	CC Interna / CA Line Lock
Pixel Effettivi (OxV)	720 x 540 (NTSC e PAL)	811 x 508 (NTSC) - 795 x 596 (PAL)
Risoluzione Orizzontale	540 LTV Colori	540 LTV Colori
Sensibilità	0,5 lux @ f1.2, 30 IRE	0.05 lux @ f1.2, 30 IRE
Rapporto S/R	> 49 dB	> 50 dB
AGC	On/Off, totalmente programmabile	Da 0 a 36 dB
Compensazione Gamma	0,45 NTSC; 0,36 PAL	9 Curve Selezionabili
Uscita Composita	1.0 Vpp @ 75 ohm	1.0 Vpp @75 ohm
Integrazione Frame	2X-32X	
Privacy Mask		8 aree ON/OFF, 2 colori, posizione, dimensione, aggiustabile
Mirror	Orizzontale/Verticale	Orizzontale
Bilanciamento del Bianco	ATW/ATW -Esteso/Manuale/PTL	ATW/ATW -Esteso/Manuale/PTL
Commutazione Day/Night	Manuale / Automatico	Manuale / Automatico
Correzione Apertura		0-9 passi selezionabile
Obiettivo	Montaggio D	Montaggio D
Opzioni Obiettivo	2,8 a 10,5 mm AI f1.2 correzione IR 9 a 22 mm AI f1.4 correzione IR	2,8 a 10,5 mm AI f1.2 correzione IR 9 a 22 mm AI f1.4 correzione IR
Esposizione Automatica		1/50 sec
Esposizione Manuale		1/50, 1/120, 1/250, 1/500, 1/1000, 1/2000, 1/5000, 1/10000 sec.
Temperatura Operativa	Da -50°C a +50°C	Da -30°C a +50°C
Tensione d'Ingresso	12Vcc a 24Vca	12Vcc a 24Vca
Assorbimento	3W (cc); 2,4W (ca)	2,5 W (cc); 2,5W (ca)
Dimensioni	133x105 mm	133x105 mm
Peso	958 g	958 g

CODICI PRODOTTO

PRODOTTO	DESCRIZIONE	PREZZO (Euro)
UVD-EVRDNR-VA2-P	Telecamera Rugged Dome UltraView True Day-Night, 540LTV, UTP/BNC, 2,8-10 mm	
UVD-EVRDNR-VA9-P	Telecamera Rugged Dome UltraView True Day-Night, 540LTV, UTP/BNC, 9,0-22 mm	
UVD-XP3DNR-VA2-P	Telecamera Rugged Dome XP3 True Day-Night, 540LTV, UTP/BNC, 2,8-10 mm	
UVD-XP3DNR-VA9-P	Telecamera Rugged Dome XP3 True Day-Night, 540LTV, UTP/BNC, 9,0-22 mm	
DR-FM	Staffa di fissaggio ad incasso	
DR-RWM	Staffa di fissaggio a parete	
DR-PDM	Staffa di fissaggio a pendente	