

GE  
Security

DD669 – DD669AM

## Guida Introduzione Prodotto



imagination at work

Intrusione 010 – Ottobre 2008

## Informazioni Prodotto

**Descrizione Prodotto:**

Nuova Serie di rivelatori di movimento Doppia Tecnologia da Soffitto

**Codice Prodotto:**

Differenti codici, consultare la parte finale del documento.

**Introduzione Prodotto:**

Rivelatori a doppia tecnologia a soffitto con portata di 20 metri di diametro. La gamma comprende, oltre alla versione classica con relè NC, anche la versione antimascheramento.

**Disponibilità Prodotto:**

I prodotti saranno disponibili per l'ordine per la fine di Novembre in concomitanza con la fiera Sicurezza 2008

**Documenti Aggiuntivi:**

I seguenti documenti potranno essere scaricati dal sito [www.gesecurity.it](http://www.gesecurity.it) dal momento in cui i prodotti saranno disponibili per l'ordine:

Manuale di installazione Serie DD600

Leaflet DD669

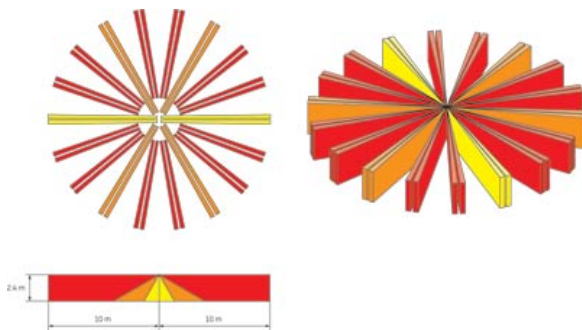
Leaflet DD669AM

## Descrizione Funzioni

### 18 tende di rilevazione

La serie DD600 completa il successo della serie di infrarossi passivi EV600 con dei rivelatori di movimento a doppia tecnologia. Le 18 tende offrono il massimo della capacità di rilevazione, comprensiva di una completa protezione antistrisciamento, in ogni parte dell'area protetta il cui diametro è di 20 metri.

L'eccezionale tecnologia ottica a specchio a gradini con focale continua, crea tende uniformi che non perdono mai la traccia dell'intruso.



Possono essere installati ad un'altezza compresa tra 2,5 e 5 metri. Il campo di copertura rimane invariato indipendentemente dall'altezza di montaggio.

E' possibile inoltre utilizzarli in modalità "solo microonda" avendo così la possibilità di installarli in punti "nascosti" o in ambienti dove è richiesto un maggiore grado di sicurezza.

### Elaborazione del segnale 4D

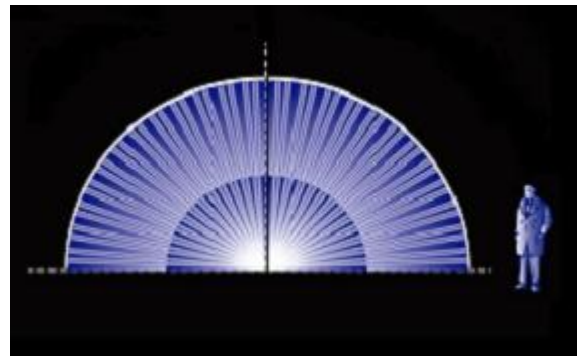
L'elaborazione del segnale 4D esegue un'effettiva discriminazione tra i segnali di intrusione e di falso allarme. Considerando la diversità di applicazioni nel campo della sicurezza, la serie DD600 evidenzia sia l'elaborazione del segnale 4D che

l'elaborazione Bi-curtain per gli ambienti difficili da proteggere.

La combinazione tra l'ottica a specchio e l'elaborazione del segnale 4D non solo fornisce una miglior rilevazione ma aumenta anche la stabilità e l'immunità dai falsi allarmi.

### Radar con controllo della portata (RCR)

I sensori della serie DD600 possiedono una straordinaria tecnologia radar con controllo della portata e operano sulla frequenza di 5.8GHz. Il controllo della portata fa sì che nessun fastidioso allarme venga generato da movimenti al di fuori del campo di rilevazione.



Questa è una caratteristica molto importante di questo rivelatore specialmente quando lo si utilizza in modalità "solo microonda".

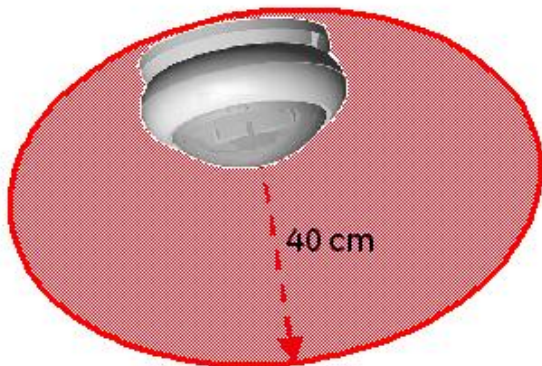
### Versioni con antimascheramento

L'antimascheramento viene gestito dalla sezione microonda del rivelatore che crea un campo virtuale di 40cm. attorno al rivelatore fornendo una eccellente

## Serie DD600

### Guida Introduzione Prodotto

protezione contro ogni tentativo di sabotaggio.



Questa caratteristica rende la sezione antimascheramento immune da disturbi provenienti da sorgenti luminose e da oggetti posti oltre i 50 cm. dal rivelatore. E' possibile impostare due diverse sensibilità per la rilevazione del mascheramento.

### Installazione ad incasso

I rilevatori di movimento EV600 e DD600 possono essere installati ad incasso tramite l'accessorio opzionale 360FM.



Il 360FM assicura una integrazione ordinata nel soffitto, rendendo visibile solo la parte inferiore del rivelatore.

### Due diversi modelli

La serie DD600 è composta da 2 diversi modelli:

- DD669: Doppia Tecnologia a Soffitto portata 20 m.
- DD669AM: Doppia Tecnologia a Soffitto portata 20 m. versione con Antimascheramento