

GE
Security

FD2705R/FD2710R

Guida Introduzione Prodotto



imagination at work

Incendio 006 - Ottobre 2008

Informazioni Prodotto

- Descrizione Prodotto:** Rivelatore lineare di fumo a riflessione indirizzato
- Codice Prodotto:** FD2705R oppure FD2710R
- Introduzione Prodotto:** Il rivelatore di fumo lineare FD2705R/FD2710R è costituito da un trasmettitore ed un ricevitore di luce infrarossa risiedenti all'interno di un unico contenitore compatto; i collegamenti da effettuare sono ridotti al minimo. La barriera viene alimentata direttamente dal loop ed è stata realizzata per lavorare con le Centrali FP1200/2000; comunica con il protocollo serie 2000. La portata di FD2705R è di 5-50 mt mentre la portata di FD2710R è di 50-100 mt.
Grazie al basso assorbimento di FD2705R/FD2710R è possibile installare sullo stesso loop più barriere senza compromettere l'autonomia del sistema. Il rivelatore di fumo lineare in questione è facilmente allineabile controllando lo stato di un led rosso e di un led ambra. L'orientamento di FD2705R/FD2710R consiste in pratica nel direzionare l'unità per "Trovare il catarifrangente" e per effettuare un allineamento fine della barriera; in questo modo viene così garantito l'ottimo funzionamento dell'unità.
- Disponibilità Prodotto:** Le due apparecchiature sono disponibili per l'ordine
- Documenti Aggiuntivi:** La seguente documentazione può essere scaricata dal sito internet www.gesecurity.it:
Manuale di installazione V1.0
Leaflet

Descrizione Funzioni

FD2705R/FD2710R

Sono disponibili le soglie di allarme del 25%, 35% e 50%; grazie a queste diverse sensibilità il rivelatore lineare di fumo può facilmente adattarsi all'ambiente da sorvegliare.

La sensibilità e l'indirizzo di FD2705R/FD2710R si impostano sulla barriera tramite Dip Switch. La Centrale fornisce un allarme incendio quando il segnale infrarosso rilevato dalla barriera scende al di sotto della soglia di allarme selezionata (sulla barriera) per circa 10 secondi. La Centrale segnala invece un guasto quando il fascio infrarosso della barriera viene rapidamente oscurato ad un livello del 90% o più per circa 10 secondi. Questo può accadere per diversi motivi, ecco alcuni esempi: un oggetto viene posto sul percorso del fascio infrarosso, il trasmettitore è difettoso, una mancanza del catarifrangente o un improvviso disallineamento del rivelatore lineare. Il rivelatore esegue un controllo dell'intensità del segnale verificando la degradazione dello stesso; tale peggioramento può essere causato da un malfunzionamento dei componenti o da un accumulo di sporco sulle superfici ottiche. La verifica di funzionamento di FD2705R/FD2710R da parte del Tecnico si effettua semplicemente posizionando l'apposito filtro graduato in dotazione con l'apparecchiatura, sull'ottica del ricevitore. La Centrale rileva la barriera come rivelatore ottico (OTT); questa è l'impostazione necessaria perchè l'apparato possa funzionare. La Centrale rileva normalmente una condizione quando la barriera non programmata è

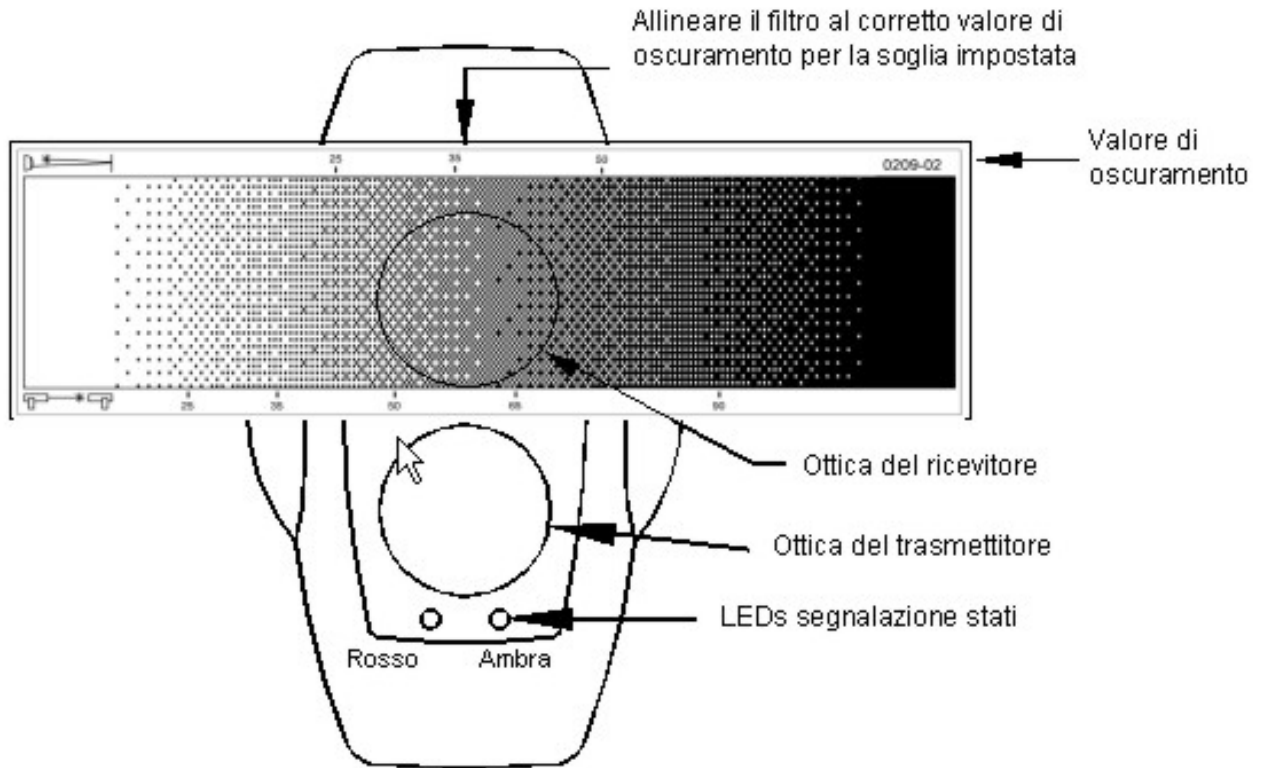
collegata al loop; il default apparati sulla Centrale potrà acquisire la barriera anche quando la FD2705R/FD2710R è in fase di Centratatura (Prism Targeting Mode). Compatibilità firmware a partire da Host V7.07 e FEP V7.04. Particolarmente necessario il calcolo del carico sul loop in quanto FD2705R e FD2710R vengono alimentate unicamente dal loop dati. Tale calcolo può essere effettuato tramite il software Aricalc scaricabile dall'area riservata di www.gesecurity.it (versione attuale V4.5). Il numero massimo di barriere per loop dipende da più fattori quali ad esempio la lunghezza e la sezione del cavo, il numero e la quantità di altri apparati presenti sullo stesso loop, massimo numero di led accesi contemporaneamente consentiti dalla Centrale; le variabili possono essere tante. Seguono alcune configurazioni di esempio ottenute con impianti realizzati ad opera d'arte. Alcuni dati dell'installazione "Virtuale": cavo 2x1mm², lunghezza cavo 2 Km, n. led accesi consentiti 5.

FP120010 (LC2002) = 7 barriere e vari apparati per loop, utilizzati 2 loop, occupati tutti gli indirizzi.

FP1216N10 (LC1502) = 21 barriere e vari apparati per loop, utilizzati 4 loop, occupati tutti gli indirizzi.

FP2864N10 (LC2002) = 4 barriere e vari apparati per loop, utilizzati 8 loop, occupati tutti gli indirizzi.

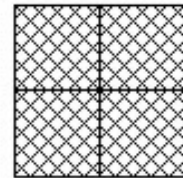
Vista frontale di FD2705R/FD2710R con il filtro di test posto davanti al ricevitore



Catarifrangenti per FD2705R/FD2710R



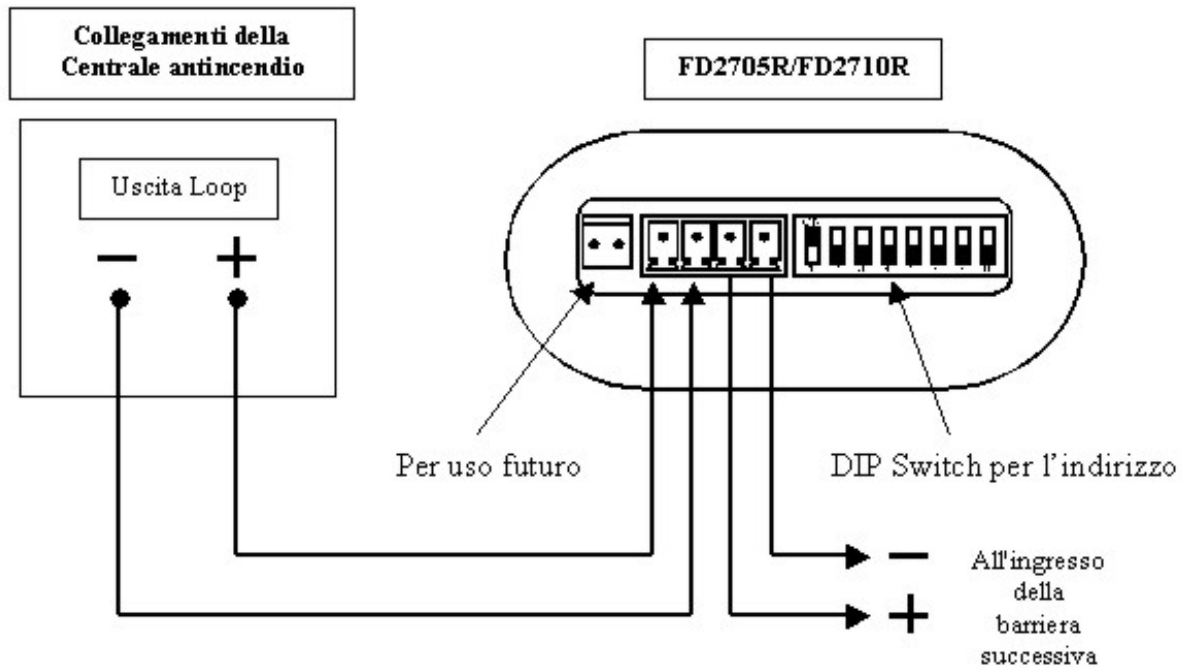
1 catarifrangente per
FD2705R (50mt)



4 catarifrangenti per
FD2710R (100mt)

FD2705R/FD2710R
Guida Introduzione Prodotto

Schema di collegamento di FD2705R/FD2710R



CODICI PRODOTTO

PRODOTTO	DESCRIZIONE
FD2705R	Rivelatore lineare di fumo a riflessione indirizzato - portata 5-50 mt
FD2710R	Rivelatore lineare di fumo a riflessione indirizzato - portata 50-100 mt