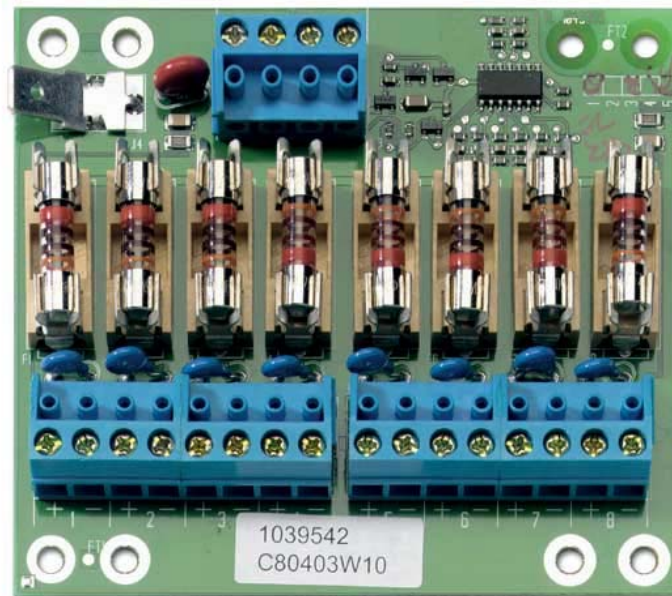


GE
Security

ATS1840

Guida Introduzione Prodotto



imagination at work

Advisor MASTER 003 – Maggio 2006

Informazioni Prodotto

Descrizione Prodotto:

Modulo fusibili

Codice Prodotto:

ATS1840

Introduzione Prodotto:

L'ATS1840 è un modulo a 8 uscite per alimentazioni ausiliarie protette separatamente da fusibili. Il guasto di un fusibile è indicato da un'uscita dedicata che può essere connessa direttamente a qualsiasi ingresso della centrale ATS o dei DGP.

Disponibilità Prodotto: Il prodotto è disponibile per l'ordine

Documenti Aggiuntivi: I seguenti documenti possono essere scaricati dal sito <http://www.gesecurity.it/>

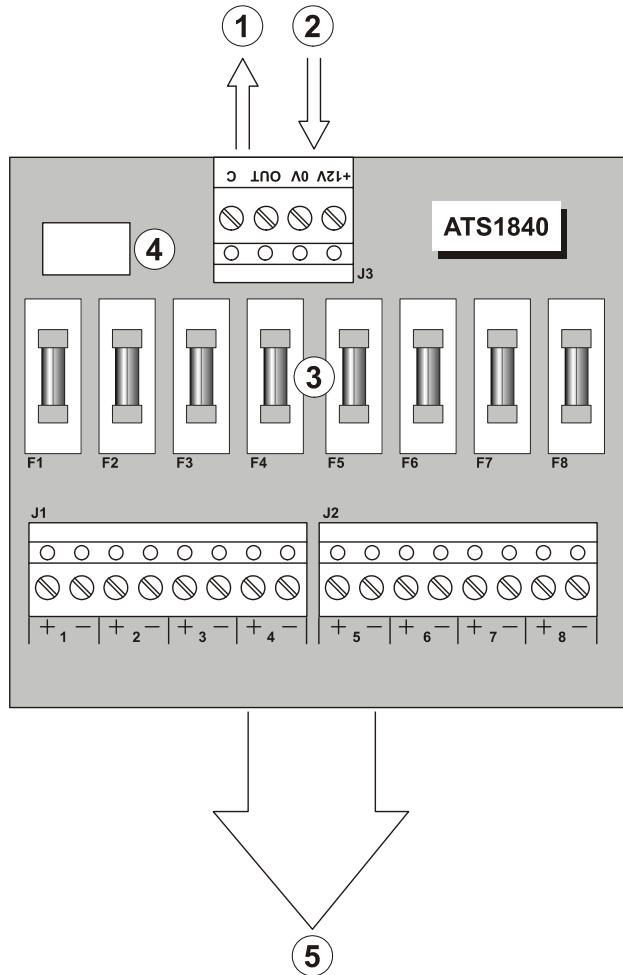
Manuale di installazione

Descrizione Funzioni

Funzionamento

Il modulo distribuisce l'alimentazione tramite 8 uscite protette separatamente da fusibili.

Quando non vi è un guasto al fusibile, l'uscita presenta un valore di resistenza di 4.7Kohm. In presenza di un guasto a uno dei fusibili, l'uscita presenta un valore di resistenza di 2.23Kohm.



Caratteristiche

Alimentazione

Ingresso alimentazione (J3)	Nominale 13.8 V
Uscita alimentazione (J1, J2)	Nominale 13.8 V
Massima corrente per ogni uscita	315 mA *
ATS1840 consumo di corrente	3 mA

Ambientale

Dimensions	90 x 80 x 20 mm
Operating temperature	0 to 50°C
Humidity	95% non condensata

Fusibili

F1 - F8	315 mA, fast 20x5
Uscita guasto fusibile	4.7 kohm (nessun guasto fusibile) 2.23 kohm (guasto fusibile)

* La somma di tutte le correnti in uscita è limitata dal fusibile dell'alimentazione ausiliaria della centrale e dal fabbisogno del carico.

CODICI PRODOTTO

PRODOTTO	DESCRIZIONE	PREZZO (Euro)	Per Quantità		Per Quantità	
			(Euro)	N° Pezzi	(Euro)	N° Pezzi
ATS1840	Modulo fusibili	xxx	xxx	xxx	xxxxx	xxx

ATTENZIONE! - I codici sopra riportati sono da considerarsi a titolo di riferimento. Per la reale disponibilità del prodotto e per gli ordini fate riferimento al listino prezzi che sarà inviato a breve.

Sul listino prezzi non troverete necessariamente tutti i codici inseriti in questo documento, poiché potrebbe essere stato deciso di trattare alcuni dei prodotti solo per richieste e/o quantità particolari. Nel caso e per i chiarimenti necessari, potete prendere contatto con il vostro referente commerciale.