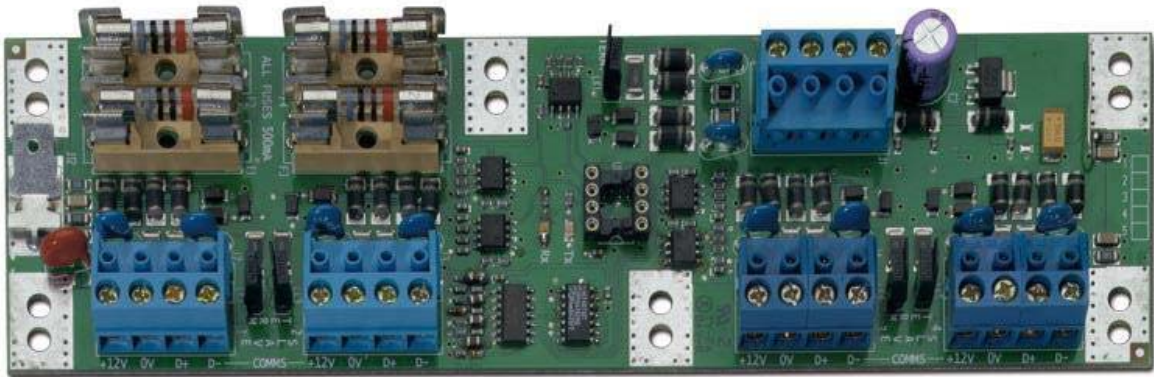


GE  
Security

ATS1744

# Guida Introduzione Prodotto



imagination at work

Advisor MASTER 002 - Gennaio 2006

## Informazioni Prodotto

**Descrizione Prodotto:**

Modulo ripetitore/isolatore a 4 vie bus dati RS485

**Codice Prodotto:**

ATS1744

**Introduzione Prodotto:**

L'ATS1744 è un modulo attivo che ha la funzione di ripartire e isolare il bus dati ATS. ATS1744 divide il bus principale in quattro distinti loop secondari completamente isolati e indipendenti. I loop secondari possono essere utilizzati dove sarà necessario creare una separazione elettronica e funzionali fino a quattro sezioni del loop principale. In questo modo sarà possibile dividere il sistema in fino a quattro aree completamente indipendenti.

**Disponibilità Prodotto:**

Il prodotto è disponibile per l'ordine.

**Documenti Aggiuntivi:**

I seguenti documenti possono essere scaricati da sito <http://www.gesecurity.it/>

Manuale di Installazione  
Aritechnico

## Descrizione Funzioni

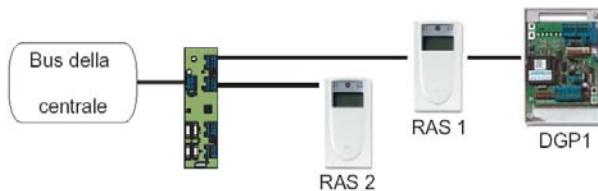
### Caratteristiche

- Databus: 1 ingresso, 4 uscite slave
- Databus isolato (non elettricamente)
- Fusibili di protezione (315mA) sull'alimentazione per ogni loop
- Protezione per ogni loop dei dati (corto circuito)
- Ogni Databus si comporta come il bus di sistema (bus centrale)
- Lunghezza d'ogni loop 1,5 Km
- Richiede di proprie terminazioni (come il bus di sistema)
- Può essere utilizzato come ripetitore (massima lunghezza del bus 6 km)

Può essere utilizzato sia sul bus di sistema che sui bus locali (ATS1250)

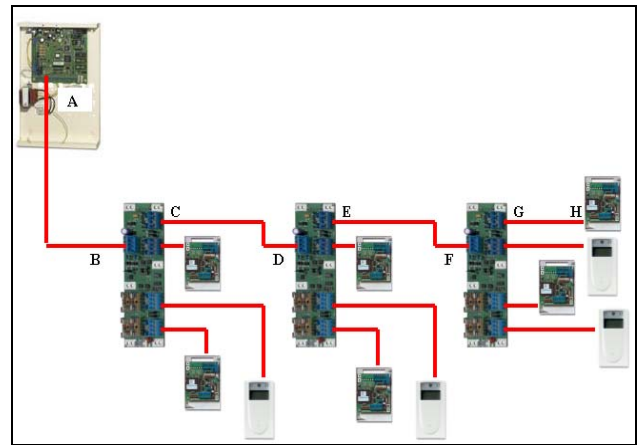
### Funzionamento come Isolatore

Ciascuno dei loop ha una funzionalità intrinseca a sicurezza attiva, quindi l'interruzione o il corto circuito su uno o più dei loop secondari non influisce sul funzionamento degli altri loop e/o del bus principale.



### Funzionamento come Ripetitore

Utilizzando tre moduli ATS1744 è possibile estendere i loop fino a 6 Km.



Esempio:

Tratto A-B = 1,5 Km  
Tratto C-D = 1,5 Km  
Tratto E-F = 1,5 Km  
Tratto G-H = 1,5 Km  
Totale = 6 Km

## CODICI PRODOTTO

PRODOTTO	DESCRIZIONE	PREZZO (Euro)	Per Quantità		Per Quantità	
			(Euro)	N° Pezzi	(Euro)	N° Pezzi
ATS1744	Isolatore/Ripetitore quadruplo per bus dati	xxx	xxx	xxx	xxxxx	xxx

**ATTENZIONE!** - I codici sopra riportati sono da considerarsi a titolo di riferimento. Per la reale disponibilità del prodotto e per gli ordini fate riferimento al listino prezzi che sarà inviato a breve.

Sul listino prezzi non troverete necessariamente tutti i codici inseriti in questo documento, poiché potrebbe essere stato deciso di trattare alcuni dei prodotti solo per richieste e/o quantità particolari. Nel caso e per i chiarimenti necessari, potete prendere contatto con il vostro referente commerciale.